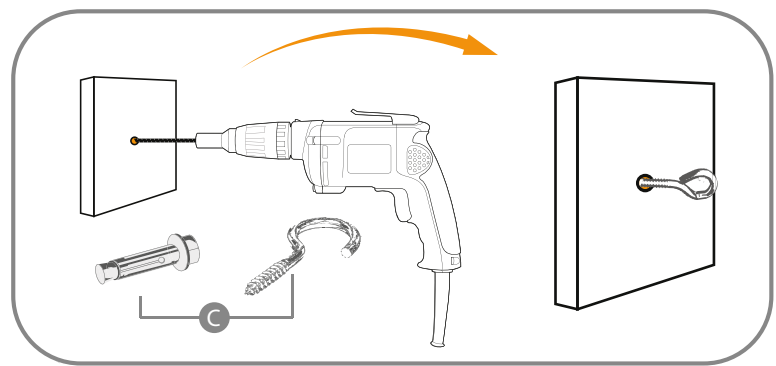
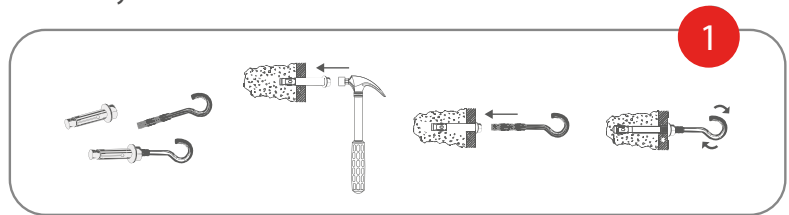




Instalar siguiendo estos pasos.

## 1 Colocar taquete y armella

a) Taladrar para colocar el taquete expansivo con martillo y enroscar la armella o el medio de sujeción preferido.



## 2 Tensión de cable con tensor.

- a) Pasar un extremo del tensor en la armella.
- b) Pasar cable por el otro extremo del tensor.
- c) Fijar el cable con un nudo para tensarlo.
- d) Girar el cuerpo del tensor hasta obtener la tensión ideal.

