



Keep the Shape

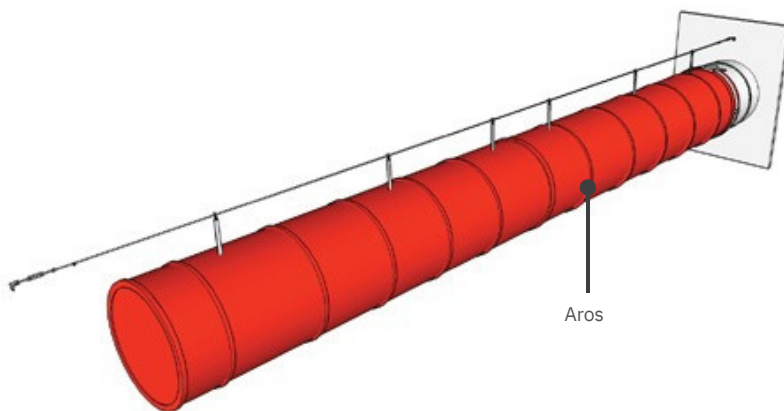
Nuestra aplicación **Keep the Shape** es un sistema que ayuda a mantener la forma del ducto circular aún cuando el sistema HVAC no esté funcionando. Se logra partir de un esqueleto compuesto por aros colocados en el interior del ducto. Cuando detectamos que el **keep the shape** es inmune a cualquier proceso de oxidación y corrosión gracias a la composición de acero inoxidable

Derivado de las pruebas en nuestro laboratorio de investigación y desarrollo, así como validación comercial, se logra establecer los siguientes rangos para la colocación de aros en los ductos partiendo de su diámetro:

Parámetro de diseño **keep the shape**

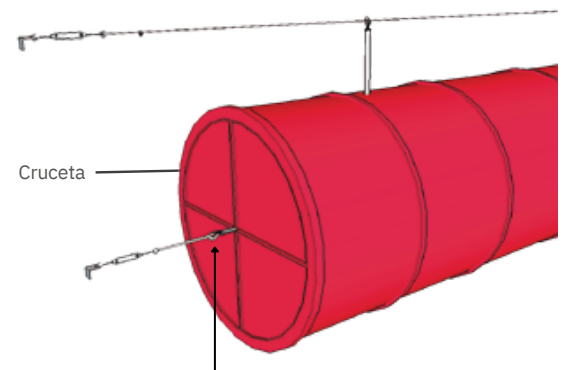
Separación entre aros	Ubicación de los soportes (Acorde a las manecillas del reloj)
3.0 m	12 3 y 9 10 y 2
2.0 m	3 y 9 10 y 2
1.5 m	12 3 y 9 10 y 2

La separación entre aros y soportes se eligen dependiendo del diámetro del ducto con el fin de tener un balance entre estética y peso bajo, ya que se utilizan los aros necesarios para cada rango de diámetros.



Cruceta

Para complementar el sistema de control de forma, se coloca una cruceta en el final del ducto. Nuestra recomendación es tensar a un punto fijo esta última parte para aportar rigidez al ducto textil y aprovechar aún más esta aplicación especial.



Punto que recomendamos tensar a un muro o portería

